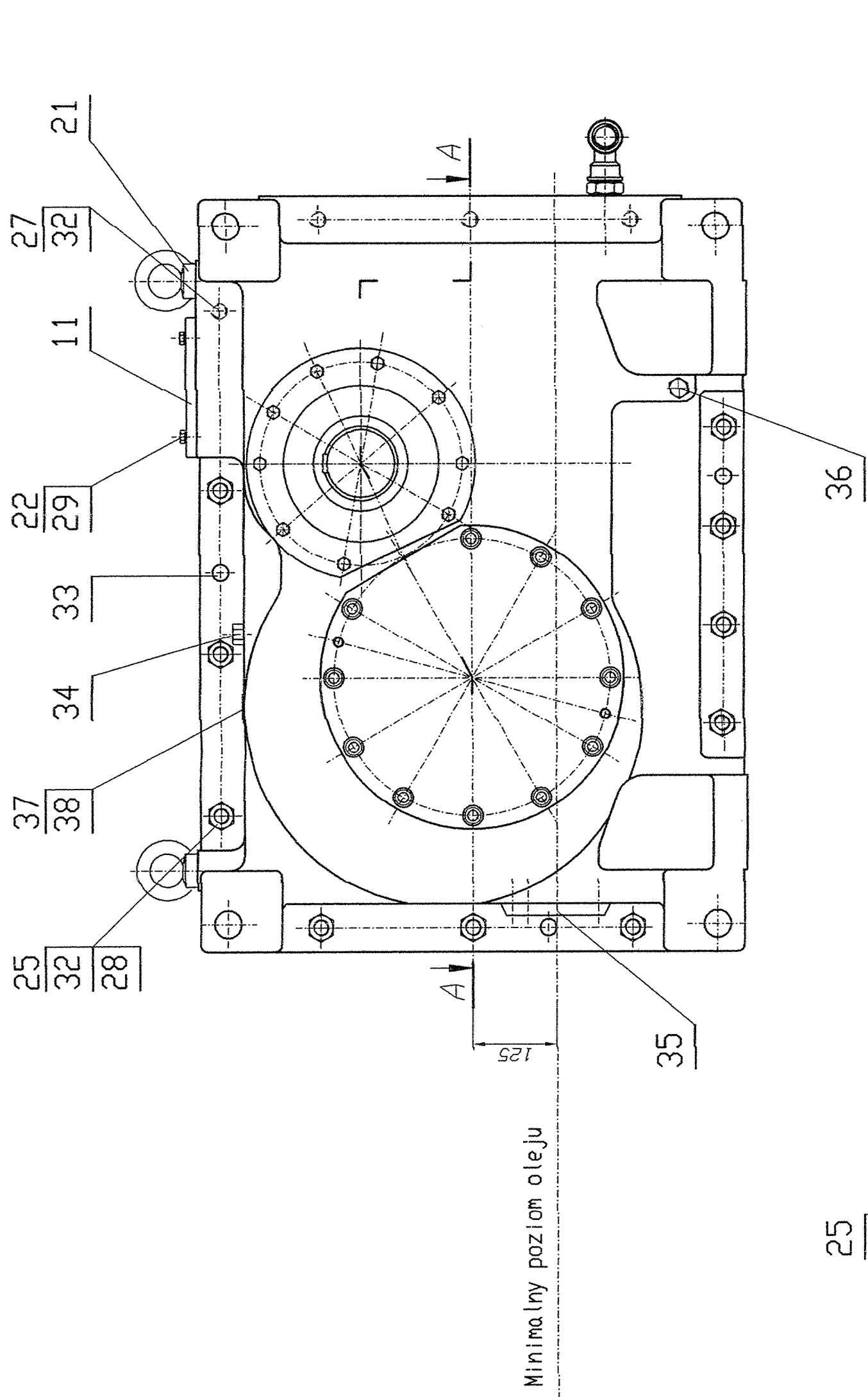
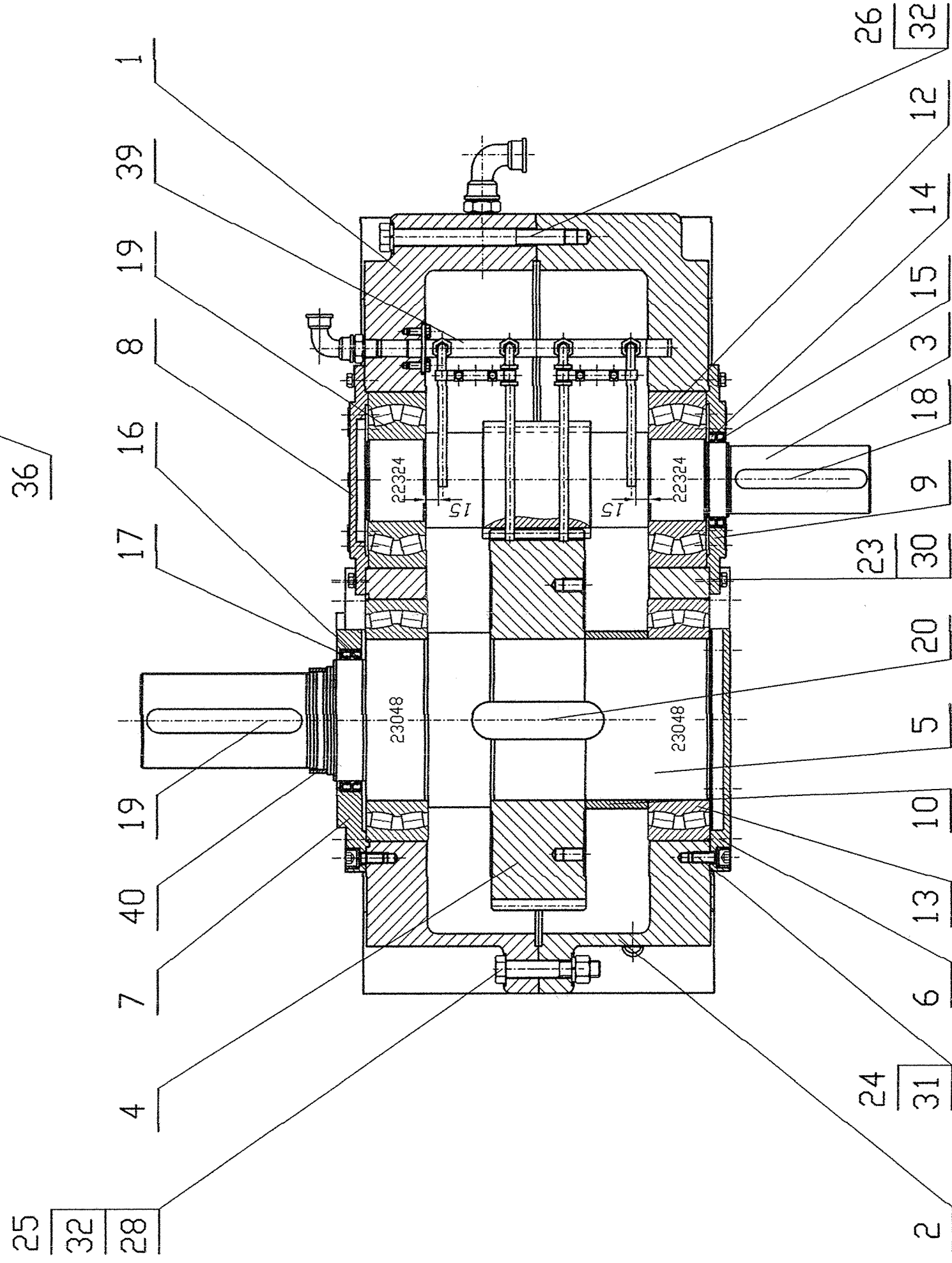


Uwagi:

1. Podczas montażu płaszczyny przylgowe uszczelniać tworzywem Loctite 510
2. Śruby dokrecać momentem nie mniejszym niż 80% momentu dopuszczalnego dla obciążeń dynamicznych wg PN-81/M-82056.
3. Ogólne wymagania i badania reduktora wg PN-92/M-88560.
4. Przeprowadzić próby przepływu oleju smarującego - chłodzącego dla parametrów ciśnienia określonego przez klienta.



Minimalny poziom oleju



40	1	Tulejka	U-91-13/06	U-06-P/91-13
39	1	Układ smarowania	U-91-12/06	U-06-P/91-12
38	4	Ni-takotek	2x4	PN-78/M-82981
37	1	Tabliczka znamionowa		PU-130/a
36	1	Korek spustu oleju	M20x1,5x16-5,6-B PU-69/2 lub PN-85/M-82105	
35	1	Wskaźn. poziomu oleju	HGX, 127/T	ELESA 11356
34	1	Korek odpowietrzający	SFP, 30-20x1,5	ELESA 53981
33	3	Kotek wałkowy	24x100-A	PN-89/M-85021
32	14	Podkładka sprężynowa	z24, 5	PN-77/M-82008
31	22	Podkładka sprężynowa	z16, 3	PN-77/M-82008
30	18	Podkładka sprężynowa	z12, 2	PN-77/M-82008
29	8	Podkładka sprężynowa	z10, 2	PN-77/M-82008
28	10	Nakrętka	M24-8-B	PN-85/M-82144
27	1	Śruba	M24x200-8, 8-B	PN-85/M-82101
26	3	Śruba	M24x260-8, 8-B	PN-85/M-82101
25	10	Śruba	M24x140-8, 8-B	PN-85/M-82101
24	22	Śruba	M16x40-8, 8-B	PN-87/M-82302
23	18	Śruba	M12x35-8, 8-B	PN-85/M-82101
22	8	Śruba	M10x35-8, 8-B	PN-85/M-82105
21	2	Śruba z uchem	AM24	PN-75/M-82472
20	1	Wpust przyzmatyczny	B56x32x140	PN-70/M-85005
19	1	Wpust przyzmatyczny	A36x20x230	PN-70/M-85005
18	1	Wpust przyzmatyczny	A28x16x195	PN-70/M-85005
17	1	Pierścień uszczeln.	A0180x210x15	PN-72/M-86964
16	1	Pierścień uszczeln.	A180x210x15	PN-72/M-86964
15	1	Pierścień uszczeln.	A0110x140x12	PN-72/M-86964
14	1	Pierścień uszczeln.	A110x140x12	PN-72/M-86964
13	2	Łożysko barytkowe	23048	PN-86/M-86240
12	2	Łożysko barytkowe	22324	PN-86/M-86240
11	1	Pokrywa wiertnika	PWZ-315	PWZ-315
10	1	Tulejka	U-91-10/06	U-06-P/91-10
9	1	Pokrywka	U-91-9/06	R34, 45, 55
8	1	Pokrywka	U-91-8/06	U-06-P/91-9
7	1	Pokrywka wyjściowa	U-91-7/06	U-06-P/91-8
6	1	Pokrywka wyjściowa	U-91-6/06	U-06-P/91-7
5	1	Wał walnobleźny	U-91-5/06	U-06-P/91-6
4	1	Koło zębate	U-91-4/06	U-06-P/91-5
3	1	Wałek zębaty	U-91-3/06	18HGM-N
2	1	Korpus prawy	U-91-2/06	18HGM-N
1	1	Korpus lewy	U-91-1/06	U-06-P/91-2
				U-06-P/91-1
				250

Poz.	L. s	Nazwa części, symbol części,	Nr rys. lub PN	Material	Nr rysunku
Symbol części					
U-91-0/06					
Nr odrębu					
Typ wyrobu					
Nazwa przedmiotu					
Reduktor wałkowy					
Materiał					
Konstr. now.					
LSTWEC					
Rysował					
LSTWEC					
Sprawdził					
LX					
Zawierający					
M. KUBACKA					
Rysunek zat. dnia: 2006-07-04; Płoczniny dnia: 2006-07-04;					
podpisła					
1:5					
Fabryka Reduktorów i Smarowników					
Nr rysunku					
U-06-P/91-0					